

Esercitazione di laboratorio – Corso di Elettronica 2

Oscillatore Colpitts a bjt con quarzo

Quarzo di frequenza nominale 1.8432 MHz

Componenti:

Q1 - BJT 2N2222A
R1 - resistore 2.2 k Ω
R2 - resistore 1 k Ω
R3 - resistore 8.2 k Ω
R4 - resistore 22 k Ω
R5 - trimmer 10 k Ω
C1 - condensatore ceramico 680 pF
C2 - condensatore ceramico 220 pF
C3 - condensatore ceramico 2.2 nF
L1 - induttanza 1 mH
X1 - quarzo 1.8432 MHz

Alimentazione: -15 V

Pinout 2N2222A

Philips Semiconductors

Product specification

NPN switching transistors

2N2222; 2N2222A

FEATURES

- High current (max. 800 mA)
- Low voltage (max. 40 V).

APPLICATIONS

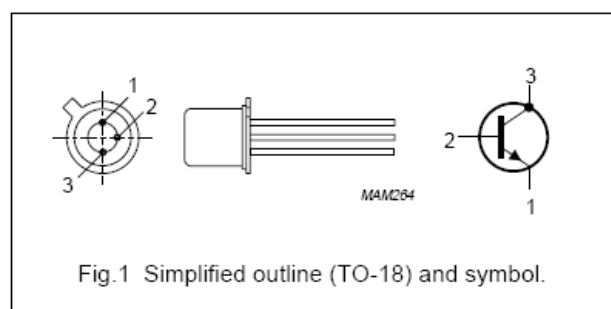
- Linear amplification and switching.

DESCRIPTION

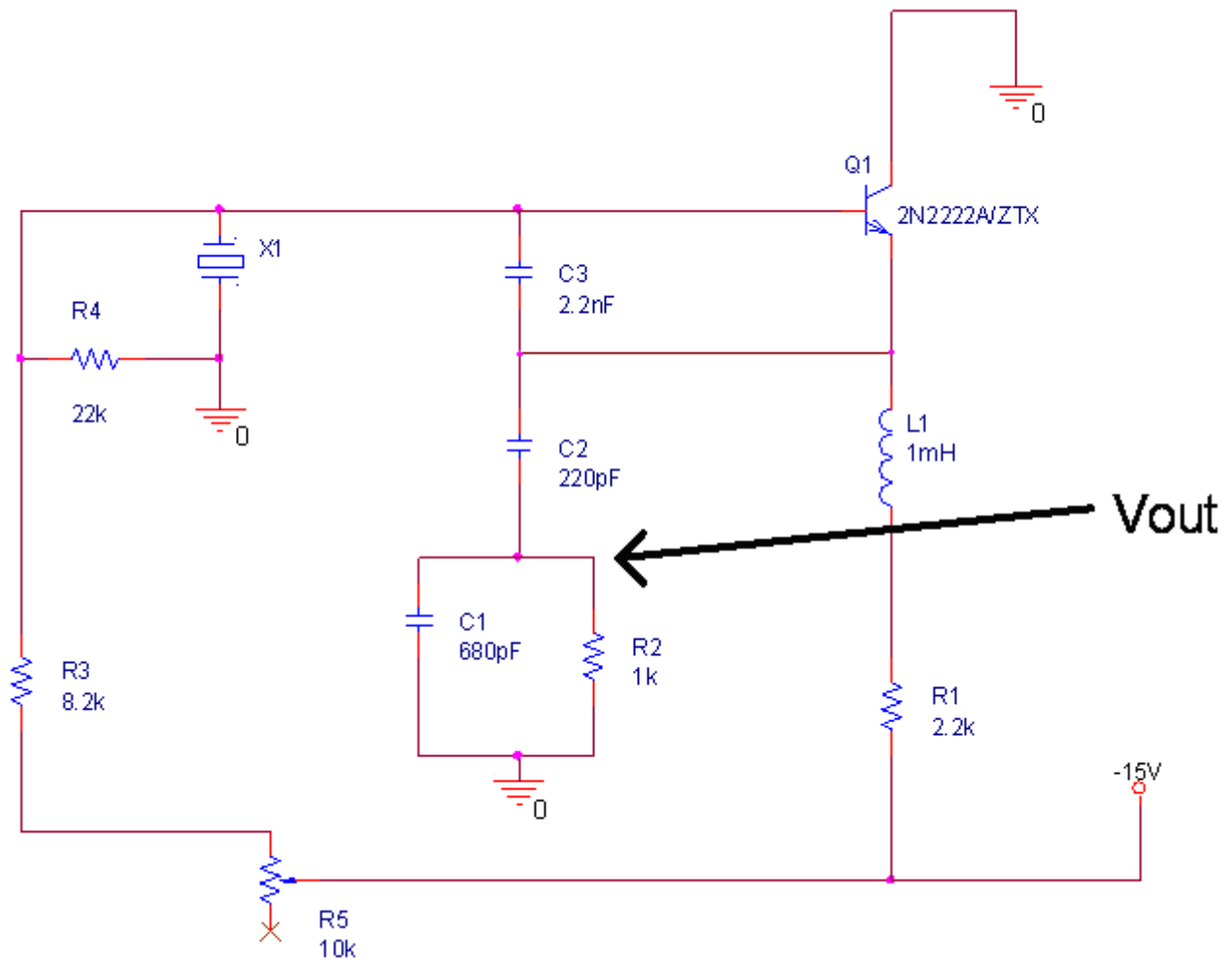
NPN switching transistor in a TO-18 metal package.
PNP complement: 2N2907A.

PINNING

PIN	DESCRIPTION
1	emitter
2	base
3	collector, connected to case



Schema circuitale:



Verificare la presenza del segnale oscillante sull'uscita e la sua frequenza.
Tramite il trimmer R5 è possibile agire sulla tensione V_{be} del transistor per migliorare il comportamento armonico del segnale di uscita.
La presenza di armoniche diverse dalla fondamentale può essere apprezzata visualizzando la FFT del segnale (tramite menù matematico dell'oscilloscopio).

Montaggio consigliato:

